

Kylmälaukut ja jääkaapit 2018



Hinnat sis. alv 24%

Tuotenumero: TB1

IndelB luettelo 1.1.2018



Erittäin tehokas termosähköinen (Peltier) jäähdytysjärjestelmä (T 30°C).

FRIGOCAT (12/24 V)

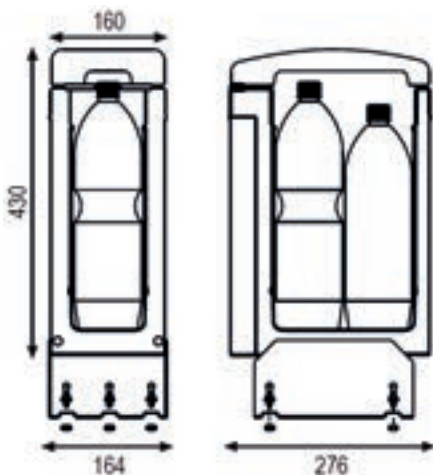
FRIGOCAT on suunniteltu mahtumaan mahdollisimman kapeaan tilaan ja on ihan-teellinen käytettäväksi traktoreissa, pakettiautoissa, kuorma-autoissa ja autoissa. Vastakohtana useimmille termosähköisille järjestelmille, jotka ovat lähinnä kylmälaatikoita, FRIGOCAT on oikea jääkaappi, joka pystyy saavuttamaan 2°C lämpötilan jopa silloin kun ulkolämpötila on 32°C.



Kompakti suunnittelu. Voi sisältää 2x2 litran pulloa.



Kiinnitystarvikkeet vakiona.



Tekniset tiedot

- * Bruttotilavuus: 7 L
- * Ulkomitat: k x l x s 430 mm x 160 mm x 276 mm
- * Sisämitat: k x l x s 335 mm x 80 mm x 175 mm
- * Pakkauksen mitat: k x l x s 455 mm x 190 mm x 305 mm
- * Pakkauksen tilavuus: (m3) 0,027
- * Paino: 6 kg + pakkaus 1 kg
- * Tehontarve: 50 W
- * Jännite: 12 V (DC)
- * Käyttölämpötila*: +2°C, ympäristölämpötila +32°C
- * EMC-direktiivin mukainen: Kyllä
- * Jäähdytysjärjestelmä: Termosähköinen (Peltier)
- * Jäähdytysaine: Ei kaasuja
- * Kylmän kasaantumisjärjestelmä: Ei
- * Kiinnitystarvikkeet: Kyllä (vakiona)
- * Eristys: CFC-vapaa PU-vahto
- * Sisävalo: Ei
- * Lisävaruste: laturi 24=>12V
- * Tilausnumero: IB FRIGOCAT 12V
- * Svh: 255,
- * Tilausnumero: IB FRIGOCAT 24V
- * Svh 255,-

Travel Box 15 ja 18 kannettavat jääkaapit

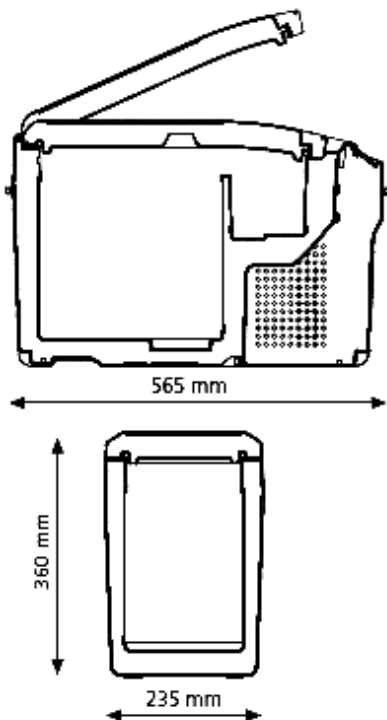
TB15 ja TB18 ovat pienimmät tehokkaalla kompressorilla varustetut olkahinnalliset – kannettavat jääkaapit. TB15 ja TB18 on suunniteltu asennettavaksi pieniin säilytystiloihin ja voidaan ottaa keveytensä ansiosta mukaan kaikkialle. Nämä uudet moneen käyttöön soveltuvat jääkaapit ovat teholtaan huomattavasti parempia, kuin perinteiset termosähköiset kylmälaukut ja siksi mainio valinta esim. automatkoille tai päiväretkille.





TB15 (12/24V)

TB15 on pienin kompressorilla varustettu, kannettava IndelB jääkaappi. Se on suunniteltu asennettavaksi pieniin säilytystiloihin ja voidaan kuljettaa kaikkialla keveytensä ansiosta. Laitteessa on säädettävä olkahihna. Uusi SECOP BD Micro kompressoriteke kannettavan jääkaapin kooltaan kompaktiksi ja kuitenkin se on sisältä tilava. Tämä jääkaappi on teholtaan huomattavasti parempi kuin termosähköinen jääkaappi. Uusi kannettava TB15 jääkaappi on varustettu LED käyttökytkimillä ja elektronisella termostaatilla. Sen ruiskupuristettu muovirunko on tyylikäs ja kaikki osat valmistettu laadukkaista komponenteista. BD Micro kompressoriteke säätelee lämpötilan nopeasti haluttuun ja siten TB15 sähkönkulutus on tavallista pienempi.

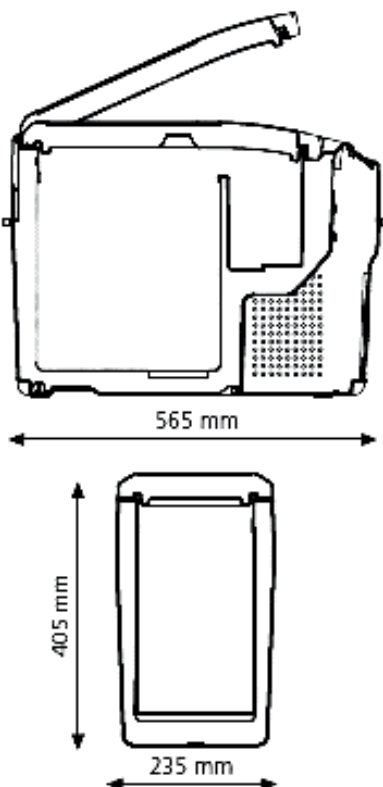


Tekniset tiedot

- * Jääkaapissa kantohihna.
- * Tilavuus: 15 L
- * Laitteen ulkomitat: 360 mm x 235 mm x 565 mm
- * Pakkauksen ulkomitat 423 mm x 275 mm x 585 mm
- * Pakkaustilavuus: (m³) 0,068
- * Paino: 8,2 Kg
- * Tehontarve: 35 W
- * Käyttöjännite: DC 12/24 V
- * Termostaatin säätöalue: +10...-18 °C
- * Kompressoriteke: SECOP BD Micro (BD1.4F)
- * Kylmäaine: R134a
- * Eristys: CFC vapaa polyuretaanivaahto
- * Tilausnumero: IB TB15
- * Sv: 508,-

TB18 (12/24V)

TB18 on kompressorilla varustettu, kannettava IndelB jääkaappi. Sen rakenteeltaan samanlainen kuin TB15 ja suunniteltu asennettavaksi pieniin säilytystiloihin ja voidaan kuljettaa kaikkialla keveytensä ansiosta. Laitteessa on säädettävä olkahiha. Uusi SECOP BD Micro kompressoritekee kannettavan jääkaapin kooltaan kompaktiksi ja kuitenkin se on sisältä tilava. Tämä jääkaappi on teholtaan huomattavasti parempi kuin termosähköinen jääkaappi. Uusi kannettava TB18 jääkaappi on varustettu LED käyttökytkimillä ja elektronisella termostaatilla. Sen ruiskupuristettu muovirunko on tyylikäs ja kaikki osat valmistettu laadukkaista komponenteista. BD Micro kompressorite säätelee lämpötilan nopeasti haluttuun ja siten TB18 sähkökulutus on tavallista pienempi.



Tekniset tiedot

- * Jääkaapissa kantohihna.
- * Tilavuus: 18 L
- * Laitteen ulkomitat: 405 mm x 235 mm x 565 mm
- * Pakkauksen ulkomitat 468 mm x 275 mm x 585 mm
- * Pakkaustilavuus: (m³) 0,075
- * Paino: 8,6 Kg
- * Tehontarve: 35 W
- * Käyttöjännite: DC 12/24 V
- * Termostaatin säätöalue: +10...-18 °C
- * Kompressorite: SECOP BD Micro (BD1.4F)
- * Kylmäaine: R134a
- * Eristys: CFC vapaa polyuretaanivaaho
- * Tilausnumero: IB TB18
- * Svh: 520,-



Travel Box TB31A-TB41A-TB51A
liikuteltavat jääkaapit vaativaan
vapaa-ajan käyttöön

TB31A-TB41A-TB51A ovat tehokkaalla kompressorilla varustettuja, liikuteltavia IndelB jääkaappeja. Tämän tuoteperheen jääkaapeilla on sama leveys- ja syvyysmitta. Kolmen eri korkeuden mukaan valikoimassa on 31L, 41L ja 51L mallit. Jääkaappien rakenne on tukeva ja niissä on vankat tartuntakahvat, jolloin siirtäminen on helppoa. Kompaktin koon ja kestävän rakenteensa, sekä lisävarusteena saatavan asennustelineen ansiosta IndelB – jääkaapit ovat erinomainen valinta camping autoon tai – vaunuun, veneeseen, kuorma- tai henkilöautoon, kesämökille ja kaikkeen retkeilyyn.

TB31A (12/24/230V)

Uusimmissa TB31A, TB41A ja TB51A -malleissa on parhaita elektroniikkateknologiaa. Erittäin tehokkaat Danfossin kompressorit, ECO-energiansäästötoiminto, MAX-turbotoiminto ja monitoimisähkötermostaatti mahdollistavat helpon ja taloudellisen jääkaapin hallinnan seurannan ja kulutuksen vähentymisen kautta. Sähkötäulu AC/DC Danfoss -konvertterilla mahdollistaa sekä 12-24 voltin tasavirran (DC) että 115-230 voltin vaihtovirran (AC) käyttöjännitteen. Vaihto tasavirran ja vaihtovirran välillä on automaattinen. Laitteessa on kolme akun suojapiiriä vakiona.



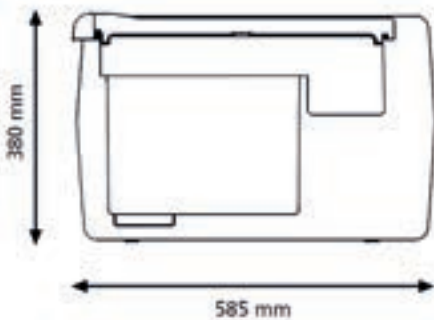
Elektroninen termostaatti, jossa on lämpötilänäyttö, ECO-energiansäästötoiminto ja MAX korkean nopeuden toiminto.



Uusi tukeva ruiskuvalettu kansi, jossa on integroitu sulkemisjärjestelmä.



IB TBSLIDE –asennusteline TB31/41/51A kylmälaukuille



Tekniset tiedot

- * Bruttotilavuus: 30 L
- * Ulkomitat: k x l x s
380 mm x 350 mm x 585 mm
- * Sisämitat: k x l x s
290 mm x 270 mm x 315 mm
- * Pakkauksen mitat: k x l x s
423 mm x 383 mm x 618 mm
- * Pakkauksen tilavuus: (m³) 0,1
- * Paino: 16 kg + pakkaus 1,5 kg
- * Tehontarve: 45 W
- * Jännite: 12-24 V (DC) ja 115-230 V (AC) / 50-60 Hz
- * Käyttölämpötila: +10°C/-18°C, ympäristölämpötila +32°C
- * Jäähdytysjärjestelmä:
- * DANFOSS BD35F tuulettimella
- * Jäähdytysaine: R134a, CFC-vapaa
- * Kylmän kasaantumisjärjestelmä: Ei
- * Kiinnitystarvikkeet: Kyllä
- * Eristys: CFC-vapaa PU-vaaho
- * Sisävalo: Kyllä
- * Tilausnumero: IB TB31A
- * Svh: 660,-
- * Tilausnumero: IB TBSLIDE
- * Svh: 255,-



TB41A (12/24/230V)

Uusimmissa TB31A, TB41A ja TB51A -malleissa on parhaita elektroniikkateknologiaa. Erittäin tehokkaat Danfossin kompressorit, ECO-energiansäästötoiminto, MAX-turbotoiminto ja monitoimisähkötermostaatti mahdollistavat helpon ja taloudellisen jääkaapin hallinnan seurannan ja kulutuksen vähentymisen kautta. Sähkötäulu AC/DC Danfoss -konverterilla mahdollistaa sekä 12-24 voltin tasavirran (DC) että 115-230 voltin vaihtovirran (AC) käyttöjännitteen. Vaihto tasavirran ja vaihtovirran välillä on automaattinen. Laitteessa on kolme akun suojapiiriä vakiona.



IB TBSLIDE –asennusteline TB31/41/51A kylmälaukuille



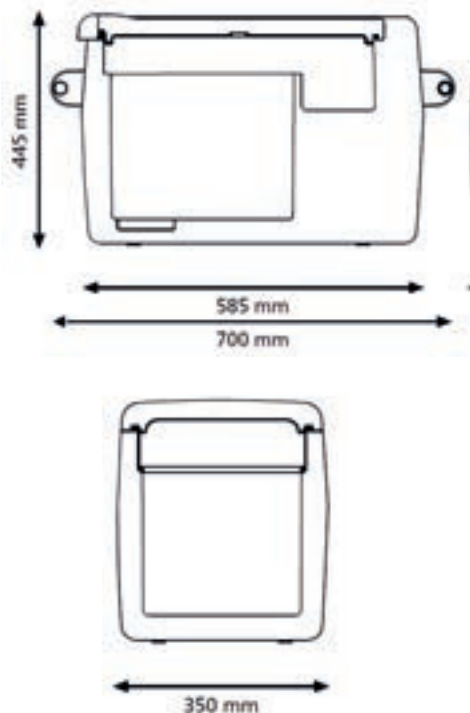
Ulosvedettävä sisäkori toimituksessa vakiovarusteena. Maksimitilavuus: voi sisältää jopa 1,5 litran pulloja pystyasennossa.



Uusi tukeva ruiskuvalettu kansi, jossa on integroitu sulkemisjärjestelmä.



Elektroninen termostaatti, jossa on lämpötilänäyttö, ECO-energiansäästötoiminto ja MAX korkean nopeuden toiminto.



Tekniset tiedot

- * Bruttotilavuus: 40 L
- * Ulkomitat: k x l x s
- * 445 mm x 350 mm x 585 mm (700 kahvat mukaan lukien)
- * Sisämitat: k x l x s
- * 355 mm x 270 mm x 315 mm
- * Pakkauksen mitat: k x l x s
- * 478 mm x 383 mm x 618 mm
- * Pakkauksen tilavuus: (m³) 0,113
- * Paino: 17 kg + pakkaus 1,5 kg
- * Tehontarve: 45 W
- * Jännite: 12-24 V (DC) ja 115-230 V (AC) - 50/60 Hz
- * Käyttölämpötila*: +10/-18°C, ympäristölämpötila +32°C
- * Jäähdytysjärjestelmä:
- * DANFOSS BD35F tuulettimella
- * Jäähdytysaine: R134a, CFC-vapaa
- * Kylmän kasaantumisjärjestelmä: Ei
- * Kiinnitystarvikkeet: Lisävarusteena
- * Eristys: CFC-vapaa PU-vaahdo
- * Sisävalo: Kyllä
- * Tilausnumero: IB TB41A
- * Svh: 700,-
- * Tilausnumero: IB TBSLIDE
- * Svh: 255,-



TB51A (12/24/230V)

Uusimmissa TB31A, TB41A ja TB51A -malleissa on parhaita elektroniikkateknologiaa. Erittäin tehokkaat Danfossin kompressorit, ECO-energiansäästötoiminto, MAX-turbotoiminto ja monitoimisähkötermostaatti mahdollistavat helpon ja taloudellisen jääkaapin hallinnan seurannan ja kulutuksen vähentymisen kautta. Sähkötaulu AC/DC Danfoss -konverterilla mahdollistaa sekä 12-24 voltin tasavirran (DC) että 115-230 voltin vaihtovirran (AC) käyttöjännitteen. Vaihto tasavirran ja vaihtovirran välillä on automaattinen. Kolme akun suojakerrosta vakiona.

IB TBSLIDE -asennusteline TB31/41/51A kylmälaaukuille



Ulosvedettävä sisäkori toimituksessa vakiovarusteena. Maksimitilavuus: voi sisältää jopa 1,5 litran pulloja pystyasennossa.



Uusi tukeva ruiskuvalettu kansi, jossa on integroitu sulke-misjärjestelmä.



Elektroninen termostaatti, jossa on lämpötilanäyttö, ECO-energiansäästötoiminto ja MAX korkean nopeuden toiminto.

Tekniset tiedot

- * Bruttotilavuus: 50 L
- * Ulkomitat: k x l x s
- * 530 mm x 350 mm x 585 mm (700 kahvat mukaan lukien)
- * Sisämitat: k x l x s
- * 440 mm x 270 mm x 315 mm
- * Pakkauksen mitat: k x l x s
- * 573 mm x 383 mm x 618 mm
- * Pakkauksen tilavuus: (m³) 0,136
- * Paino: 18,5 kg + pakkaus 2 kg
- * Tehontarve: 50 W
- * Jännite: 12-24 V (DC) / 115-230 V (AC) / 50-60 Hz
- * Käyttölämpötila*: +10/-18°C, ympäristö-
lämpötila +32°C
- * Jäähdytysjärjestelmä:
- * DANFOSS BD35F tuulettimella
- * Jäähdytysaine: R134a, CFC-vapaa
- * Kylmän kasaantumisjärjestelmä: Ei
- * Kiinnitystarvikkeet: Lisävarusteena
- * Eristys: CFC-vapaa PU-vaakto
- * Sisävalo: Kyllä
- * Tilausnumero: IB TB51A
- * Sv: 740,-
- * Tilausnumero: IB TBSLIDE
- * Sv: 255,-



Metallirunkoiset IndelB –jääkaapit erittäin vaativaan ja ammattikäyttöön

TB45A, TB55A, sekä TB Steel 74, 100 ja 130 jääkaappien tehokas kompressori mahdollistaa laajan lämpötila alueen ja liikkuvaan käyttöön suunniteltu rakenne tekee näistä malleista erinomaisen valinnan ammattikäyttöön, suurille ryhmille tai esim. suuremman riistan metsästäjille.





TB45A (12/24/230V)

TB45A tarjoaa parasta elektronista teknologiaa. ECO-energiesäästötoiminto, MAX-turbotoiminto ja monitoimisähkötermostaatti mahdollistavat helpon ja taloudellisen jääkaapin hallinnan seurannan ja kulutuksen vähentymisen kautta. Vakio sähkötaulu AC/DC Danfoss -konvertterilla mahdollistaa sekä 12-24 voltin tasavirran että 115-230 voltin vaihtovirran käyttöjännitteen. Vaihto tasavirran ja vaihtovirran välillä on automaattinen. Kolme akun suojakerrosta vakiona. Tärkeän lämmöneristyksen ansiosta malli on myös hyvä pakastin. Kahvat on integroitu jääkaappiin ja kiinnitystarvikkeet ovat vakiona toimituksessa.



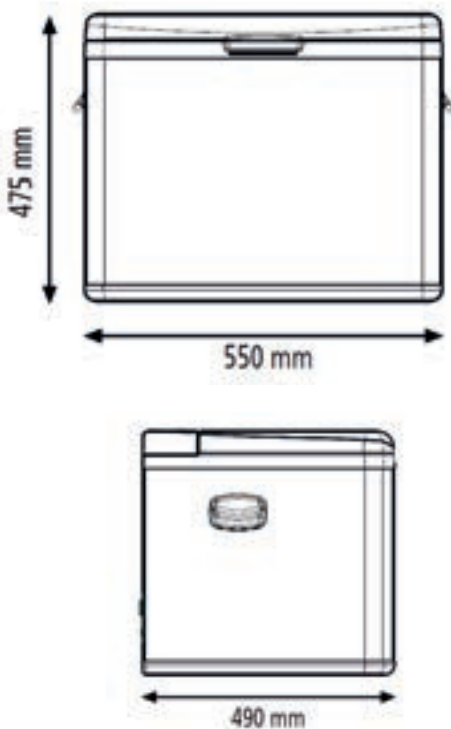
Maksimitilavuus: voi sisältää jopa 1,5 litran pulloja pystyasennossa.



Jääkaapin kannessa syvennykset tölkejä/pulloja varten.



Elektroninen termostaatti, jossa on lämpötilänäyttö, ECO-energiesäästötoiminto ja MAX korkean nopeuden toiminto.



Tekniset tiedot

- * Bruttotilavuus: 45 L
- * Ulkomitat: k x l x s
- * 475 mm x 550 mm x 490 mm
- * Sisämitat: k x l x s
- * 370 mm x 410 mm x 245 mm
- * Pakkauksen mitat: k x l x s
- * 525 mm x 580 mm x 530 mm
- * Pakkauksen tilavuus: (m³) 0,161
- * Paino: 19 kg + pakkaus 2 kg
- * Tehontarve: 45 W
- * Jännite: 12-24 V (DC) ja 115-230 V (AC)
- * Käyttölämpötila*: +5°C/-18°C, ympäristölämpötila +32°C
- * Jäähdytysjärjestelmä:
- * DANFOSS BD35F tuulettimella
- * Jäähdytysaine: R134a, CFC-vapaa
- * Kylmän kasaantumisjärjestelmä: Ei
- * Kiinnitystarvikkeet: Kyllä
- * Eristys: CFC-vapaa PU-vaakto
- * Sisävalo: Ei
- * Tilausnumero: IB T45A
- * Svh: 653,-



TB55A (12/24/230V)

Uusi TB55A-malli tarjoaa parasta elektronista teknologiaa. ECO-energiansäästötoiminto, MAX-turbotoiminto ja monitoimisähkötermostaatti mahdollistavat helpon ja taloudellisen jääkaapin hallinnan seurannan ja kulutuksen vähentymisen kautta. Vakio sähkötaulu AC/DC Danfoss -konverterilla mahdollistaa sekä 12-24 voltin tasavirran että 115-230 voltin vaihtovirran käyttöjännitteen. Vaihto tasavirran ja vaihtovirran välillä on automaattinen. Kolme akun suojakerrosta vakiona. Malli on erittäin tilava:

se voi sisältää jopa 1,5 litran pulloja pystyasennossa. Paksun eristyksen ansiosta malli on myös hyvä pakastin.



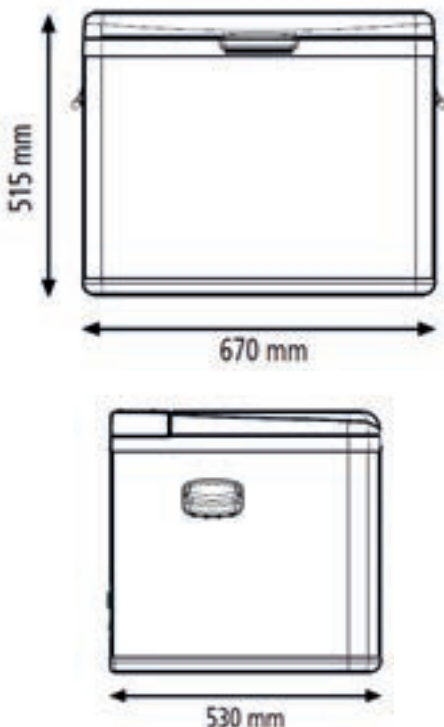
Kahvat on integroitu jääkaappiin ja kiinnitystarvikkeet ovat vakiona toimituksessa.



Elektroninen termostaatti, jossa on lämpötilanäyttö, ECO-energiansäästötoiminto ja MAX korkean nopeuden toiminto.



Jääkaapin kannessa syvennykset tölkkejä/pulloja varten.



Tekniset tiedot

- * Bruttotilavuus: 55 L
- * Ulkomitat: k x l x s
- * 515 mm x 670 mm x 530 mm
- * Sisämitat: k x l x s
- * 365 mm x 470 mm x 224 mm
- * Pakkauksen mitat: k x l x s
- * 570 mm x 700 mm x 580 mm
- * Pakkauksen tilavuus: (m³) 0,231
- * Paino: 22,5 kg + pakkaus 4 kg
- * Tehontarve: 45 W
- * Jännite: 12-24 V (DC) ja 115-230 V (AC)
- * Käyttölämpötila*: +5°C/-18°C, ympäristölämpötila +32°C
- * Jäähdytysjärjestelmä:
- * DANFOSS BD35F tuulettimella
- * Jäähdytysaine: R134a, CFC-vapaa
- * Kylmän kasaantumisjärjestelmä: Ei
- * Kiinnitystarvikkeet: Kyllä
- * Eristys: CFC-vapaa PU-vaakto
- * Sisävalo: Ei
- * Tilausnumero: IB TB55A
- * Svh: 746,-

TB74ST (12/24/230V)

Kompressoritoiminen kylmäkaappi 74 litraa sopii metallikuorensa vuoksi vaativaan käyttöön esim. metsästäjille, puolustusvoimille tai suurempien ryhmien retkikäyttöön.

**Tekniset tiedot**

- * Tilavuus: 74 L
- * Kuoren materiaali: teräslevy
- * Ulkomitat: 495x790x465mm
- * Pakkaus: 590x870x545mm
- * Tilavuus 0,28m³
- * Paino: 28 kg
- * Tehontarve: 65 W
- * Käyttöjännite: DC 12/24V, AC 115-240 V
- * Termostaation säätöalue: -18°...+10 °C
- * Kompressorit: Secop BD50F (ent. Danfoss)
- * Kylmaine: R134a
- * Eriste: CFC vapaa polyureaani vaahto
- * Tilausnumero: IB TB74ST SvH: 1015,-

TB100ST (12/24/230V)

Kompressoritoiminen kylmäkaappi 100 litraa sopii metallikuorensa vuoksi vaativaan käyttöön, esim.metsästäjille, puolustusvoimille tai suurien ryhmien matkailukäyttöön.

**Tekniset tiedot**

- * Tilavuus: 100 L
- * Kuoren materiaali: teräslevy
- * Ulkomitat: 615x790x465 mm
- * Pakkaus: 710x870x545 mm
- * Tilavuus 0,28 m³
- * Paino: 31 kg
- * Tehontarve: 65 W
- * Käyttöjännite: DC 12/24V, AC 115-240V
- * Termostaation säätöalue: -18°...+10 °C
- * Kompressorit: Secop BD50F(ent.Danfoss)
- * Kylmaine: R134a
- * Eriste: CFC vapaa polyureaani vaahto
- * Tilausnumero: IB TB100ST
- * Svh: 1070,-

TB130ST (12/24/230V)

Kompressoritoiminen kylmäkaappi 130litraa, sopii metallikuorensa vuoksi vaativaan käyttöön esim.metsästäjille, puolustusvoimille tai suurien ryhmien matkailukäyttöön.

**Tekniset tiedot**

- * Tilavuus: 130 L
- * Kuoren materiaali: teräslevy
- * Ulkomitat: 740x790x465mm
- * Pakkaus: 835x870x545mm
- * Tilavuus 0,40m³
- * Paino: 24 kg
- * Tehontarve: 65 W
- * Käyttöjännite: DC 12/24V, AC 115-240 V
- * Termostaation säätöalue: -18°...+10 °C
- * Kompressorit: Secop BD50F(ent.Danfoss)
- * Kylmaine: R134a
- * Eriste: CFC vapaa polyureeraani vaahto
- * Tilausnumero: IB TB130ST SvH: 1129,-



IndelB –jääkaapit ajoneuvokäyttöön.

Laadukkaat IndelB kompressorijääkaapit on suunniteltu erityisesti ajoneuvokäyttöön ja niissä käytetään kestäviä Danfoss-Secop -kompressoreita. Jääkaapit soveltuvat erityisesti kaikkiin hyöty- ja erikoisajoneuvoihin, linja- sekä matkailuautoihin.



TB2001 (12/24V)

Yksikön suunnittelu, vahvuus ja vähäinen virrankulutus tekevät tästä kaapista olennaisen matkakumppanin kaikille matkoille. Vaikka jääkaappi on suunniteltu alunperin kaupallisia kuljetuksia varten, sitä käytetään myös autoissa, veneissä ja muissa vapaa-ajan kulkuvälineissä. TB2001 on yksi viime vuosien ostetuimpia jääkaappeja kuorma-autoihin.

TB2001 on saatavana myös 12/24 115/230 volttisena sähköisellä termostaatilla, kun laitetta käytetään esim. ambulansseissa lääkaineiden ja plasmojen säilytykseen.



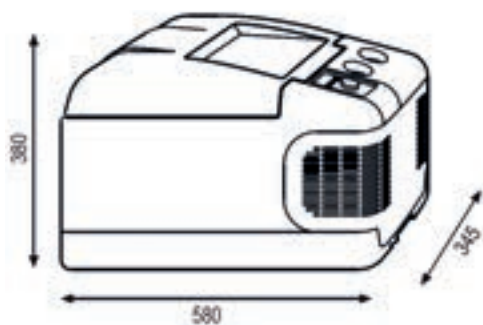
Kansi syvennyksillä ja voi pitää sisällään jopa 2x2 litran pulloa.



Sisävalo ja kylmän kasausjärjestelmä vakiona.



Helppo ohjauspaneeli manuaalisella termostaatilla ja päälle-pois -katkaisimella.



Tekniset tiedot

- * Bruttotilavuus: 26 L
- * Ulkomitat: k x l x s
- * 380 mm x 345 mm x 580 mm
- * Sisämitat: k x l x s
- * 245 mm x 205 mm x 310 mm
- * Pakkauksen mitat: k x l x s
- * 420 mm x 380 mm x 620 mm
- * Pakkauksen tilavuus: (m³) 0,098
- * Paino: 16,0 kg + pakkaus 2,6 kg
- * Tehontarve: 60 W
- * Jännite: 12-24 V (DC)
- * Käyttölämpötila*: +5°C/-12°C, ympäristölämpötila +32°C
- * EMC-direktiivin mukainen: Kyllä
- * Jäähdytysjärjestelmä: DANFOSS BD35F tuulettimella
- * Jäähdytysaine: R134a, CFC-vapaa
- * Kylmän kasaantumisjärjestelmä: Kyllä
- * Kiinnitystarvikkeet: Kyllä (lisävarusteenä)
- * Eristys: CFC-vapaa PU-vaaho
- * Sisävalo: Kyllä
- * Tilausnumero: IB TB2001
- * Svh: 700,-



TB20 (12/24V)

Tätä yksikköä käytetään paljon kaukoliikenteen kuljetuksissa ja matkustuksessa. Sen koon ja vahvuuden vuoksi yksikköä käytetään usein askelmana mahdollistamaan kuljettajan pääsyn ylävuoteelle.

TB20 on saatavana erikoistilauksena myös 12/24 115/230 voltin sähköisellä termostaatilla, kun laitetta käytetään esim. ambulansseissa lääkaineiden ja plasmojen säilytykseen.



Korkea ja kapea jääkaappi ajoneuvojen rajoitettuihin tiloihin.



Magneettiset saranat hermeettistä sulkemista varten.



Vahvaa kantta voidaan käyttää askelmana ylävuoteeseen kiipeämistä varten.

Tekniset tiedot

- * Bruttotilavuus: 20 L
- * Ulkomitat: k x l x s
- * 476 mm x 426 mm x 250 mm
- * Sisämitat: k x l x s
- * 420 mm x 150 mm x 150 mm
- * Pakkauksen mitat: k x l x s
- * 550 mm x 490 mm x 315 mm
- * Pakkauksen tilavuus: (m³) 0,084
- * Paino: 15,0 kg + pakkaus 1,8 kg
- * Tehontarve: 60 W
- * Jännite: 12-24 V (DC)
- * Käyttölämpötila*: +2°C/+10°C, ympäristölämpötila +32°C
- * EMC-direktiivin mukainen: Kyllä
- * Jäähdytysjärjestelmä: DANFOSS BD35F tuulettimella
- * Jäähdytysaine: R134a, CFC-vapaa
- * Kylmän kasaantumisjärjestelmä: Kyllä
- * Kiinnitystarvikkeet: Kyllä (vakiona)
- * Eristys: CFC-vapaa PU-vaahdo
- * Sisävalo: Ei
- * Tilausnumero: IB TB20
- * Svh: 738,-

TB42 (12/24V)

TB42A (230V)

Innovatiivisesti suunniteltu ammattilaistason

12-24 voltin (DC) jääkaappi (ja 115-230 voltin (AC) TB42A-mallissa). Rotaatiovalettu kaappi erityistä kestävyyttä varten. Kaksoiskansi mahdollistaa tuotteen ergonomisen käytön varovaista ja turvallista ajamista varten. Irroitettava kansi tekee jääkaapista todella monipuolisen. Monitoroimisähkötermostaatti (mallissa TB42A). Sähkötaulu AC/DC Danfoss -konvertterilla (standardina mallissa TB42A) mahdollistaa sekä 12-24 voltin tasavirran että 115-230 voltin vaihtovirran käyttöjännitteen. Vaihto tasavirran ja vaihtovirran välillä on automaattinen.



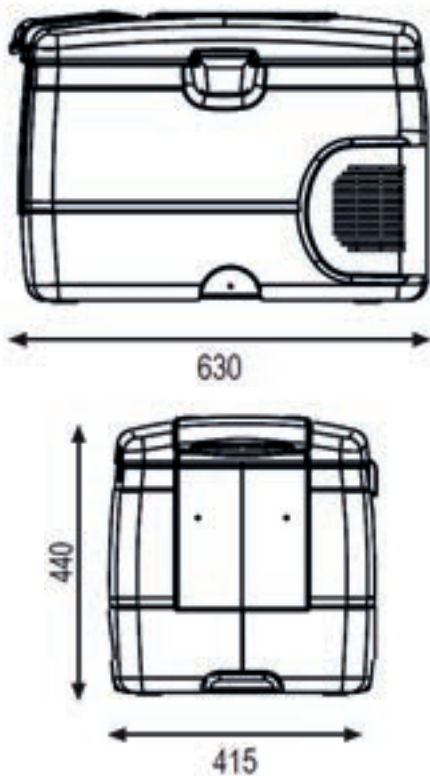
Helposti kiinnitettävät, vahvat kantokahvat.



Erytismalli, jossa integroituna toinen pieni kansi turvallista ajoa varten.



Kiinnitystarvikkeet vakiona

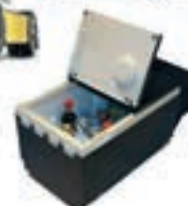


Tekniset tiedot

- * Bruttotilavuus: 42L
- * Ulkomitat: k x l x s
- * 440 mm x 415 mm x 630 mm
- * Sisämitat: k x l x s
- * 315 mm x 320 mm x 260 mm
- * Pakkauksen mitat: k x l x s
- * 475 mm x 420 mm x 666 mm
- * Pakkauksen tilavuus: (m³) 0,133
- * TB42: n paino 20 kg + pakkaus 1,5 kg
- * TB42A: n paino 21,5 kg + pakkaus 1,5 kg
- * Tehontarve: 60 W
- * Jännite: 12-24 V (DC) ja 115-230 V (AC) mallissa TB42A
- * Käyttölämpötila*: +5°C/-12°C, ympäristölämpötila +32°C
- * EMC-direktiivin mukainen: Kyllä
- * Jäähdytysjärjestelmä: DANFOSS BD35F tuulettimella
- * Jäähdytysaine: R134a, CFC-vapaa
- * Kylmän kasaantumisjärjestelmä: Kyllä
- * Kiinnitystarvikkeet: Kyllä (vakiona)
- * Eristys: CFC-vapaa PU-vaaho
- * Sisävalo: Ei
- * Muita ominaisuuksia: Elektroninen termostaatti (TB42A), jossa lämpötilanäyttö
- * Tilausnumero: IB TB42
Svh : 775,-
- * Tilausnumero: IB TB42A
Svh: 871,-

OEM-TUOTTEET

Indel B SpA on johtava 12/24 voltin jääkaappien valmistaja sekä autoteollisuuden ensiasennustoimittaja. Indel B SpA on tehnyt pitkään yhteistyötä suurimpien henkilö-, linja-auto- ja kuorma-autovalmistajien kanssa toimittaen heille vakio- ja erikoisjääkaappeja.





TB25AM

TB25AM on Indel B:n kompressorijääkaappi, joka kuuluu Actrosin (Mercedes Benz) alkuperäiseen kalustoon.

Se mahtuu makuuosaston vuoteen alle, auton alkuperäiseen varustukseen kuuluvaan laatikostoon, minkä myötä kuorma-auton ohjaamoon jää enemmän tilaa. Jääkaappi on helppo ja nopea asentaa.



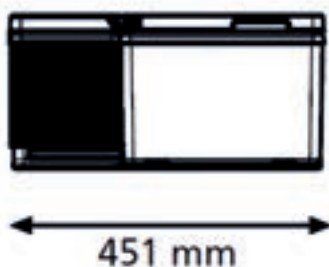
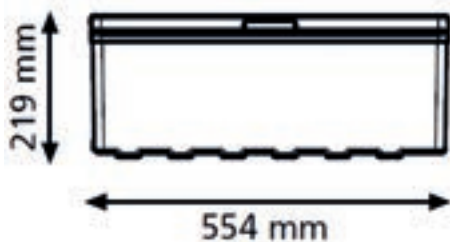
Jäähdytysjärjestelmässä kallistuvan ohjaamon suojaus.



Käsi käyttöinen termostaatti ja sisävalo.



Magneettiset saranat hermeettistä sulkemista varten.



Tekniset tiedot

- * Bruttotilavuus: 25 L
- * Ulkomitat: k x l x s
- * 219 mm x 554 mm x 451 mm
- * Sisämitat: k x l x s
- * 165 mm x 405 mm x 220 mm
- * Pakkauksen mitat: k x l x s
- * 225 mm x 620 mm x 495 mm
- * Pakkauksen tilavuus: (m3) 0,069
- * Paino: 12 kg + pakkaus 2,6 kg
- * Tehontarve: 60 W
- * Jännite: 12-24 V (DC)
- * Käyttölämpötila*: +10°C/0°C, ympäristölämpötila +32°C
- * Jäähdytysjärjestelmä:
- * DANFOSS BD35F tuulettimella
- * Jäähdytysaine: R134a, CFC-vapaa
- * Kylmän kasaantumisjärjestelmä: Ei
- * Kiinnitystarvikkeet: Kyllä (vakiona)
- * Eristys: CFC-vapaa PU-vaahdo
- * Sisävalo: Kyllä
- * Tilausnumero: IB TB25AM
- * Svh: 725,-

TB27AM

TB27AM on Indel B:n kompressorijääkaappi, joka mahtuu makuuosaston vuoteen alle, auton alkuperäiseen varustukseen kuuluvaan laatikostoon, minkä myötä kuorma-auton ohjaamoon jää enemmän tilaa. Jääkaappi on helppo ja nopea asentaa.



Jäähdytysjärjestelmässä kallistuvan ohjaamon suojaus.



Käsiikäyttöinen termostaatti ja sisävalo.



Magneettiset saranat hermeettistä sulkemista varten.

Tekniset tiedot

- * Bruttotilavuus: 25L
- * Ulkomitat: k x l x s
- * 345mm x 325 mm x 660 mm
- * Tehontarve: 60 W
- * Jännite: 12-24 V (DC)
- * Käyttölämpötila*: +10°C/0°C, ympäristölämpötila +32°C
- * Jäähdytysjärjestelmä: DANFOSS BD35F
- tuulettimella
- * Jäähdytysaine: R134a, CFC-vapaa
- * Kylmän kasaantumisjärjestelmä: Ei
- * Kiinnitystarvikkeet: Kyllä (vakiona)
- * Eristys: CFC-vapaa PU-vaaho
- * Sisävalo: Kyllä
- * Tilausnumero: IB TB27AM SvH: 725,-



TB28AM
TB28AMBIG

TB28AM ja TB28AMBIG ovat Indel B:n kompressorijääkaappeja, jotka mahtuvat makuuosaston vuoteen alle, auton alkuperäiseen varustukseen kuuluvaan laatikostoon, minkä myötä kuorma-auton ohjaamoon jää enemmän tilaa. Jääkaappi on helppo ja nopea asentaa.



Käsi­käyt­to­inen termostaatti ja sisävalo.



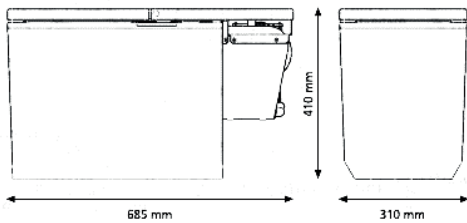
Tekniset tiedot

- * Bruttotilavuus: 28 L
- * Ulkomitat: k x l x s
- * 220 mm x 557 mm x 636 mm (IB TB28AM)
- * 230 mm x 567 mm x 646 mm (IB TB28AM)
- * Tehontarve: 60 W
- * Jännite: 12-24 V (DC)
- * Käyttölämpötila*: +10°C/0°C, ympäristölämpötila +32°C
- * Jäähdytysjärjestelmä: DANFOSS BD35F tuulettimella
- * Jäähdytysaine: R134a, CFC-vapaa
- * Kylmän kasaantumisjärjestelmä: Ei
- * Kiinnitystarvikkeet: Kyllä (vakiona)
- * Eristys: CFC-vapaa PU-vaaho
- * Sisävalo: Kyllä
- * Tilausnumero: IB TB28AM Svh: 725,-
- * Tilausnumero: IB TB28AMBIG Svh: 732,-



TB30AM (12/24V)

IndelB TB30AM on valmistettu Mercedes Benz MP4-sarjan kuorma-autoihin sopivaksi. Jääkaappi sopii hytissä vuoteen alle ja säästää näin tilaa. Asennus on nopea ja helppo alkuperäiseen vetolaatikon sisälle. Sopii sekä pieneen A9.608.403.343 ja suureen A9.608.401.043 vetolaatikkoon .



Tekniset tiedot

- * Tilavuus: 31 L
- * Laitteen ulkomitat:
410 mm x 310 mm x 685 mm
- * Pakkauksen ulkomitat:
455 mm x 330 mm x 715 mm
- * Pakkaustilavuus: (m³) 0,107
- * Paino: 11,8kg + pakkaus 1,8kg
- * Tehontarve: 46 W
- * Käyttöjännite: DC 12/24 V
- * Termostaatin säätöalue: -4...+8 °C (ulkolämpötila +32 °C)
- * EMC testattu
- * Kompressorit: SECOP BD Micro (BD1.4F)
- * Kylmäaine: R134a
- * Asennussarja sisältyy
- * Eristys: CFC vapaa polyuretaanivaakto
- * Tilausnumero: IB TB30AM
- * Svh: 712,-



new

TB34AM (12/24V)

IndelB TB34AM on yleismallinen jääkaappi kuorma-autoihin. Jääkaappi sopii hytissä vuoteen alle ja säästää näin tilaa. Asennus on nopea ja helppo alkuperäiseen vetolaatikon sisälle.



Tekniset tiedot

- * Tilavuus: 34 L
- * Laitteen ulkomitat: 250 mm x 629 mm x 632 mm
- * Tehontarve: 46 W
- * Käyttöjännite: DC 12/24 V
- * Termostaatin säätöalue: -4...+8 °C (ulkolämpötila +32 °C)
- * EMC testattu
- * Kompressorit: SECOP BD Micro (BD1.4F)
- * Kylmäaine: R134a
- * Asennussarja sisältyy
- * Eristys: CFC vapaa polyuretaanivahto
- * Tilausnumero: IB TB34AM
- * Svh: 738,-

TB36 (12/24V)

Tämä yksikkö on suunniteltu sopimaan makuuosaston vuoteen alle kaukoliikenteen ajoneuvoihin. Liukuvan laatikkojärjestelmän myötä kuljettaja pääsee käsiksi laatikon sisältöön ilman, että ohjaamon arvokasta tilaa menee hukkaan.



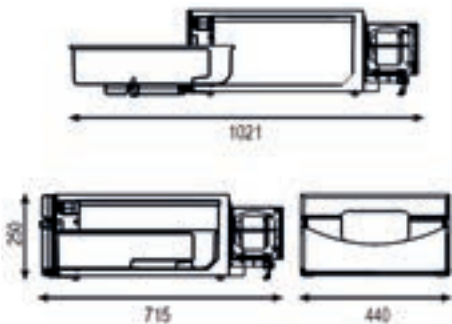
Jäähdytysjärjestelmässä kallistuvan ohjaamon suojaus.



Ulosvedettävä sisäkori.



Helppo käsikäyttöinen termostaatti.



Tekniset tiedot

- * Bruttotilavuus: 35,5 L
- * Ulkomitat: k x l x s
250 mm x 440 mm x 715 mm
- * Sisämitat: k x l x s
165 mm x 335 mm x 400 mm
- * Pakkauksen mitat: k x l x s
300 mm x 520 mm x 740 mm
- * Pakkauksen tilavuus: (m³) 0,115
- * Paino: 16,0 kg + pakkaus 3,4 kg
- * Tehontarve: 60 W
- * Jännite: 12-24 V (DC)
- * Käyttölämpötila*: +10°C/-4°C, ympäristölämpötila +32°C
- * EMC-direktiivin mukainen: Kyllä
- * Jäähdytysjärjestelmä: DANFOSS BD35F tuulettimella
- * Jäähdytysaine: R134a, CFC-vapaa
- * Kylmän kasaantumisjärjestelmä: Ei
- * Kiinnitystarvikkeet: Kyllä (vakiona)
- * Eristys: CFC-vapaa PU-vaaho
- * Sisävalo: Kyllä
- * Tilausnumero: IB TB36
- * Svh: 671,-



UR25 IVECO STRALIS

UR35 MAN TGA/TGX

Nämä integroitavat jääkaapit on suunniteltu Iveco Stralis ja

MAN TGA/TGX kuorma-autoihin.



UR 25

UR35

Tekniset tiedot

- * Bruttotilavuus: 25 L ja 35 L
- * Ulkomitat: k x l x s
308 mm x 170 mm x 268 mm (UR25)
160 mm x 162 mm x 349 mm (UR35)
- * Tehontarve: 60 W
- * Jännite: 12-24 V (DC)
- * Käyttölämpötila*: +10°C/-4°C, ympäristölämpötila +32°C
- * EMC-direktiivin mukainen: Kyllä
- * Jäähdytysjärjestelmä: DANFOSS BD35F tuulettimella
- * Jäähdytysaine: R134a, CFC-vapaa
- * Kylmän kasaantumisjärjestelmä: Ei
- * Kiinnitystarvikkeet: Kyllä (vakiona)
- * Eristys: CFC-vapaa PU-vaaho
- * Sisävalo: Kyllä
- * Tilausnumero: IB UR25 Svh: 483,-
- * Tilausnumero: IB UR35 Svh: 483,-



Indel Webasto –jääkaapit kiinteään asennukseen

Laadukkaat kompressorijääkaapit on suunniteltu erityisesti ajoneuvokäyttöön ja niissä käytetään kestäviä Danfoss-Secop -kompressoreita. Jääkaapit soveltuvat erityisesti kaikkiin hyöty- ja erikoisajoneuvoihin, veneisiin, linja- sekä matkailuautoihin.

Jääkaappi Cruise 40L

Ulkomitat: 420x400x400+160mm (K x L x S)

Päältä täytettävä jääkaappi. Tilavuus 40 litraa.

Puhaltimella varustettu kompressori on asennettu kaapin alereunaan sivulle ja voidaan sijoittaa muualle lopullisessa asennuksessa.

Tuotenumero: IW3040BA2A00000 Svh: 865,-

Jääkaappi Cruise 41L

Ulkomitat: 465+160x340x500mm (K x L x S)

Päältä täytettävä jääkaappi. Ruostumaton teräslevy sisäpuolisena verhoiluna.

Tilavuus 41 litraa. Kompressori on asennettuna kaapin pohjassa ja voidaan sijoittaa lopullisessa asennuksessa muualle.

Tuotenumero: IW3041BA2A00000 Svh: 990,-

Jääkaappi Cruise 42L

Ulkomitat: 380x520x360+160mm (K x L x S)

Edestä täytettävien jääkaappien pienin malli. Puhaltimella varustettu kompressori on asennettu kaapin taakse ja voidaan sijoittaa 1,5m etäisyyteen kaapin lopullisesta asennuspaikasta.

Tuotenumero: IW1042BA1AA0000 Svh: 883,-

Jääkaappi Cruise 49L

Ulkomitat: 520x380x520mm (K x L x S)

Edestä täytettävä jääkaappi. Tilavuus 49 litraa. Säädettävä termostaatti sekä sisävalo.

Tuotenumero: IW1049BA1CA0000 Svh: 875,-



Jääkaappi Cruise 65L

Ulkomitat: 530x450x550mm (K x L x S)

Tässä tilavassa ja tehokkaassa 65 litran jääkaapissa on oviteline ½ litran pulloille ja tölkeille. Kompressori on kaapin takana yläreunassa. Jääkaapissa on säädettävä termostaatti ja sisävalo.

Tuotenumero: IW1065BA1CA0000

Svh: 917,-



Jääkaappi Cruise 85L

Ulkomitat: 620x475x555mm (K x L x S)

Tässä tilavassa ja tehokkaassa 85 litran jääkaapissa on oviteline ½ litran pulloille ja tölkeille. Kompressori on kaapin takana yläreunassa. Jääkaapissa on säädettävä termostaatti ja sisävalo.

Tuotenumero: IW1085BA1AA0000

Svh: 1054,-



Jääkaappi Cruise 100L

Ulkomitat: 745x485x500mm (K x L x S)

Tässä tilavassa ja tehokkaassa 100 litran jääkaapissa on oviteline ½ litran pulloille ja tölkeille. Kompressori on kaapin takana yläreunassa. Jääkaapissa on säädettävä termostaatti ja sisävalo.

Tuotenumero: IW1100BA1AA0000

Svh: 1126,-



Jääkaappi Cruise 130L

Ulkomitat: 750x525x550mm (K x L x S)

Tässä tilavassa ja tehokkaassa 100 litran jääkaapissa on oviteline ½ litran pulloille ja tölkeille. Kompressori on kaapin takana yläreunassa. Jääkaapissa on säädettävä termostaatti ja sisävalo.

Tuotenumero: IW1130BB1AA0000

Svh: 1150,-

Muuntaja AC>DC 100W (230VAC > 24VDC)



Kun jääkaappia halutaan käyttää verkkovirralla esim.matkailuautokäytössä.

Tuotenumero: IB ACDC

Svh: 213,-

IndelWebasto Cruise tekniset tiedot:

Malli	Tilav.	Ulkomitat (KxLxS)+kompr.	Paino	Tehontarve	Kulutus	Kylmäaine
Cruise 40	40 L	420 x 400x 400+160	16kg	60W	13W/h	R134a
Cruise 41	41 L	465+160 x 340 x 500	19kg	60W	14W/h	R134a
Cruise 42	42 L	520 x 380 x 360+160	16kg	60W	14W/h	R134a
Cruise 49	49 L	520 x 380x 530	19kg	60W	13W/h	R134a
Cruise 65	65 L	530 x 450 x 550	18kg	60W	15W/h	R134a
Cruise 85	85 L	620 x 475 x 555	20kg	60W	19W/h	R134a
Cruise 100	100 L	745 x 485 x 500	22kg	60W	19W/h	R134a
Cruise 130	130 L	750 x 525 x 550	24kg	60W	20W/h	R134a

Kaikki ulkomitat sisältävät oven paksuuden 40mm, mutta eivät ovenkahvan paksuutta 10mm. Yllä mainitut sähkökulutukset on mitattu ulkolämpötilassa +32°C.

Kylmälaukkujen tekniset tiedot:

Malli	Tilavuus (L)	Ulkomitat (mm)	Paino (kg)	Teho (W)	Jännite (V)	Jäähdytys
FRIGOCAT	7	430x160x276	6	50	12/24	Peltier elementti
TB 20	20	476x426x250	15	60	12/24	Danfoss BD35F (tuulet.)
TB 2001	26	380x345x580	16	60	12/24	Danfoss BD35F (tuulet.)
TB 25AM	25	219x554x451	12	60	12/24	Danfoss BD35F (tuulet.)
TB 31A	30	380x350x585	16	45	12/24/230	Danfoss BD35F (tuulet.)
TB 36	35,5	250x440x715	16	60	12/24	Danfoss BD35F (tuulet.)
TB 41A	40	445x350x585	17	45	12/24/230	Danfoss BD35F (tuulet.)
TB 42	42	440x415x630	20	60	12/24	Danfoss BD35F (tuulet.)
TB 42A	42	440x415x630	21,5	60	12/24/230	Danfoss BD35F (tuulet.)
TB 45A	45	475x550x490	19	45	12/24/230	Danfoss BD35F (tuulet.)
TB 51A	50	530x350x585	18,5	50	12/24/230	Danfoss BD35F (tuulet.)
TB 55A	55	515x670x530	22,5	45	12/24/230	Danfoss BD35F (tuulet.)

Yleistä hinnoista

Noudatamme toimituksissa Suomen Teknillisen Kauppaliiton yleisiä myyntiehtoja. Hinnaston hinnat ovat ohjehintoja ALV:neen, ja ne ilmoitetaan sitoumuksetta. Mikäli eroavaisuuksia ilmenee noudatetaan Kaha Oy:n ATK-hinnaston hintoja. Tämä hinnasto korvaa ja mitätöi kaikki aikaisemmat hinnastot. Pidätämme oikeuden muuttaa hintoja ja tuotteita ilman ennakkoilmoitusta. Kaikki kuvat ja esitykset ovat viitteellisiä ja ne saattavat poiketa todellisista tuotteista.



Tilaukset ja tuotetiedot: www.autoluettelo.fi

Myynti: (09) 6156 8300